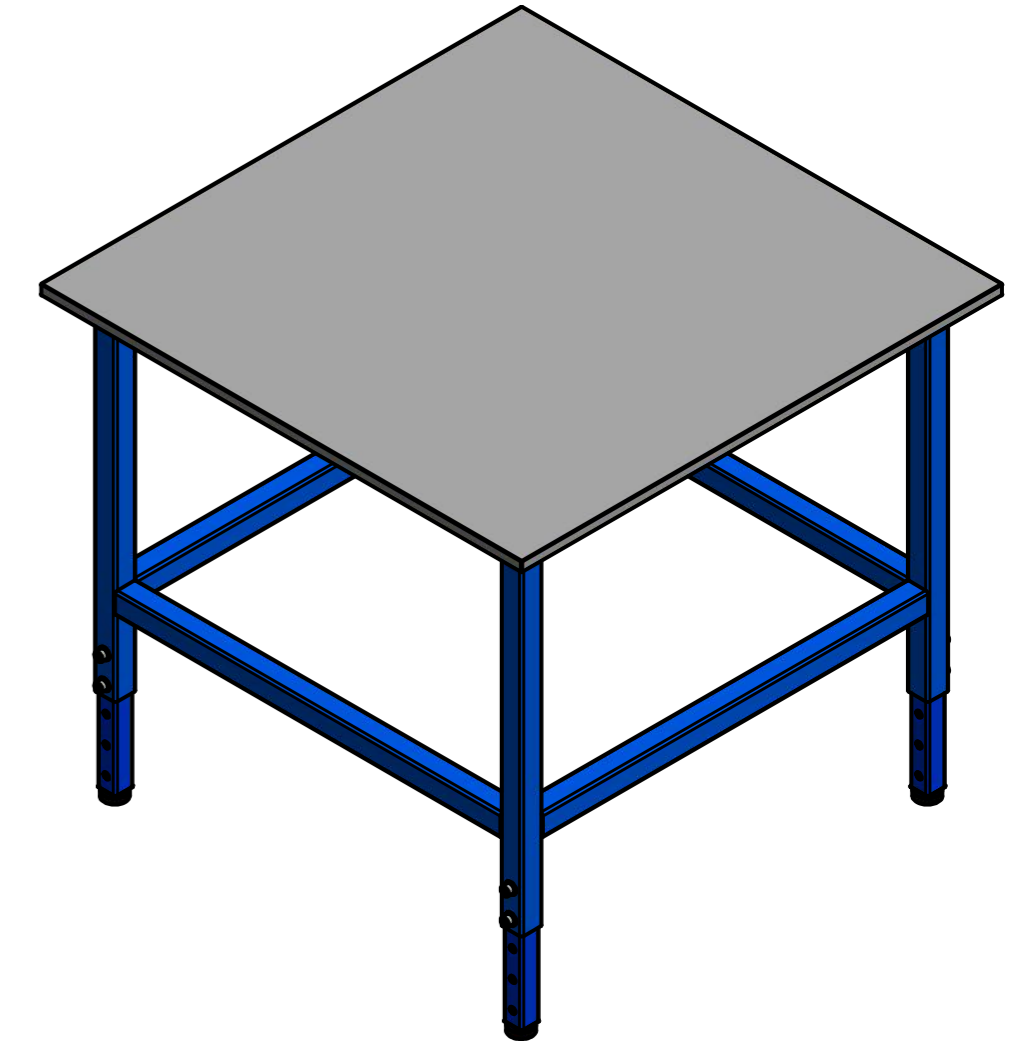
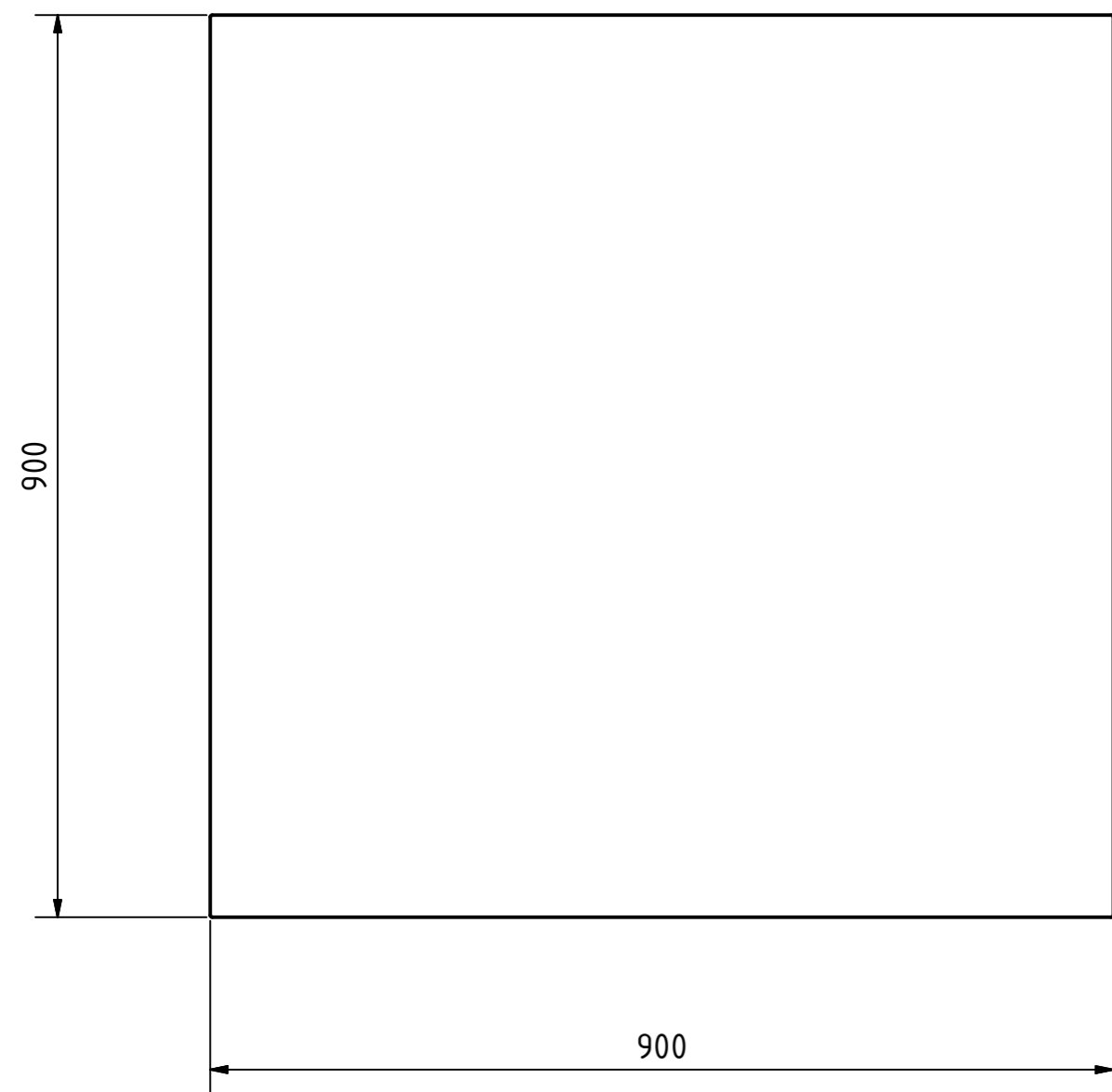
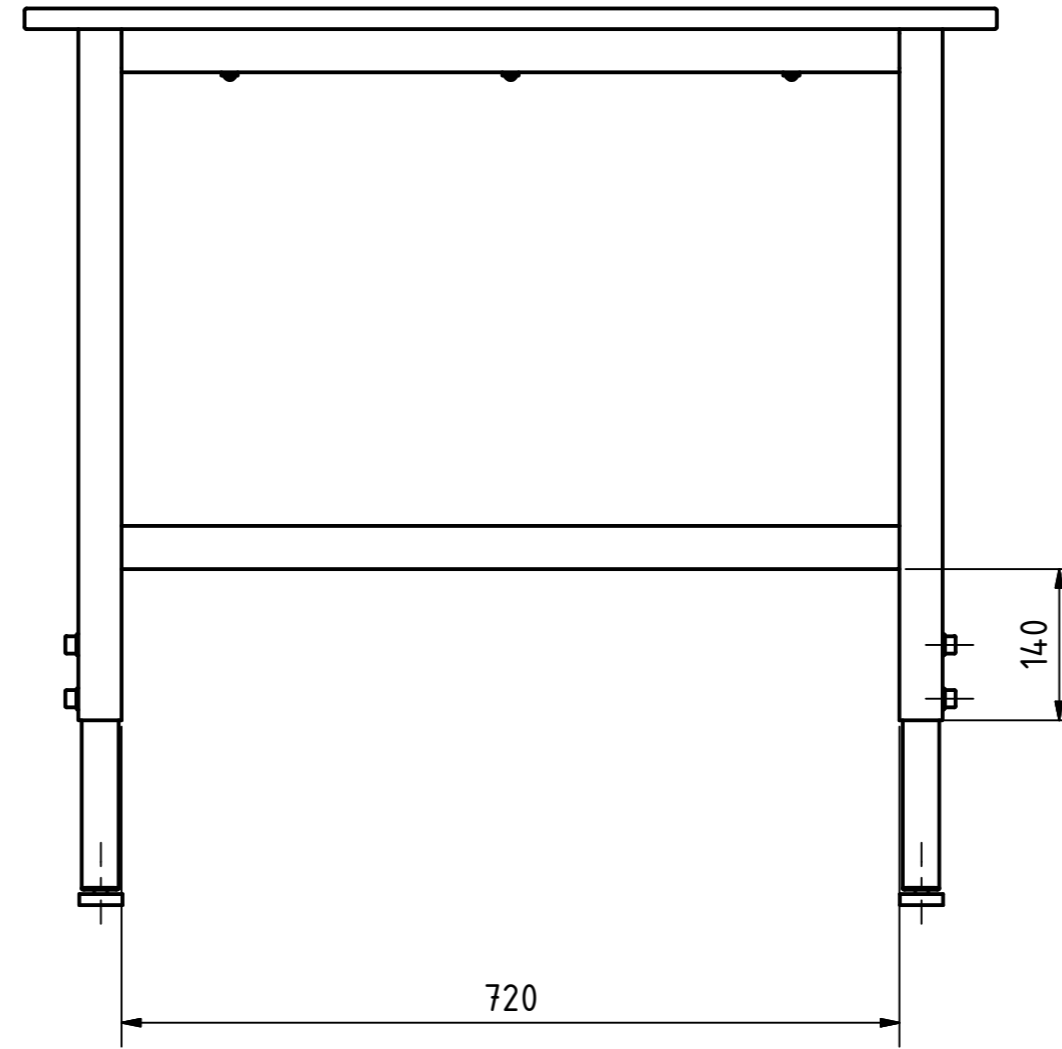
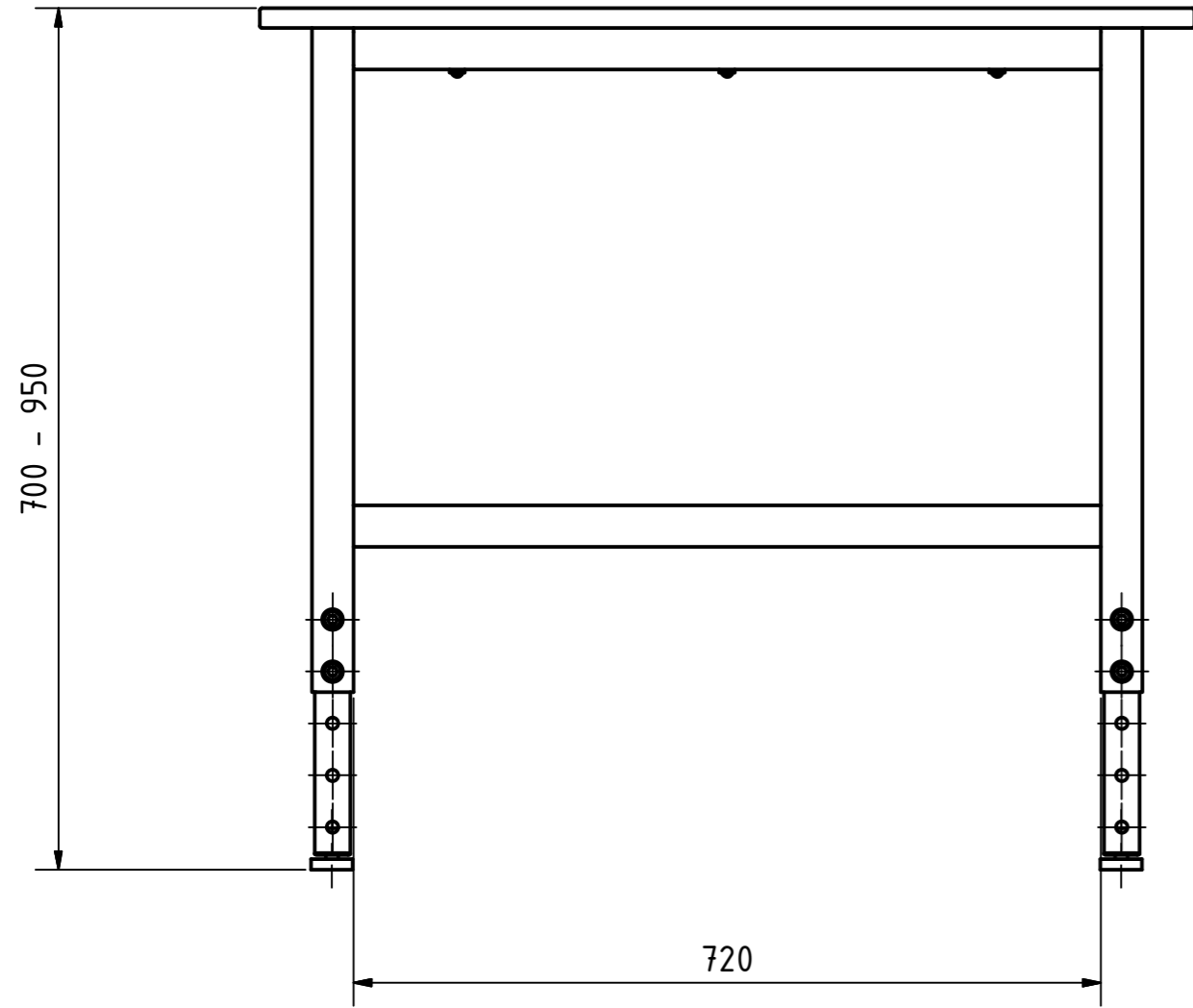


1309
11.2016
35kg



				Datum	Name		
				Gezeichnet	29.08.2016	Eckert	
				Kontrolliert			
				Norm			
						1309	
						1	
						A2	
Status	Änderungen	Datum	Name				