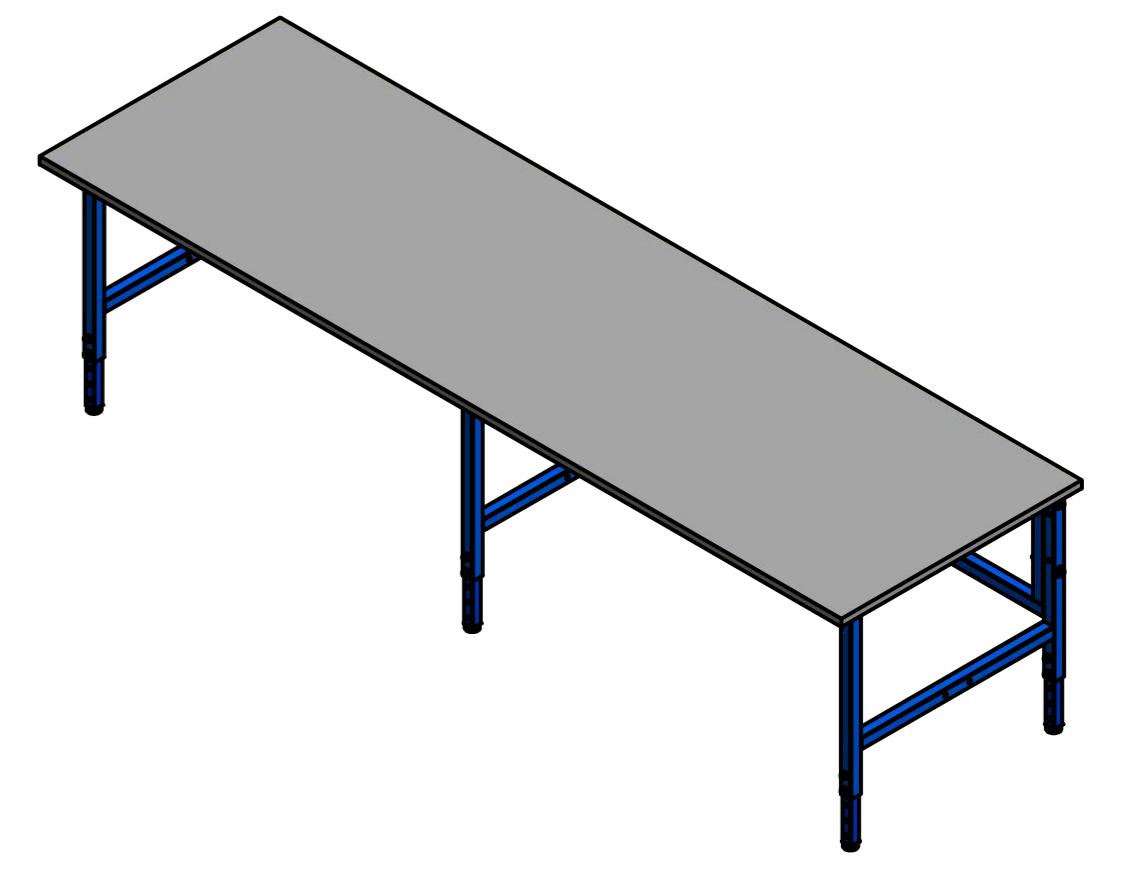
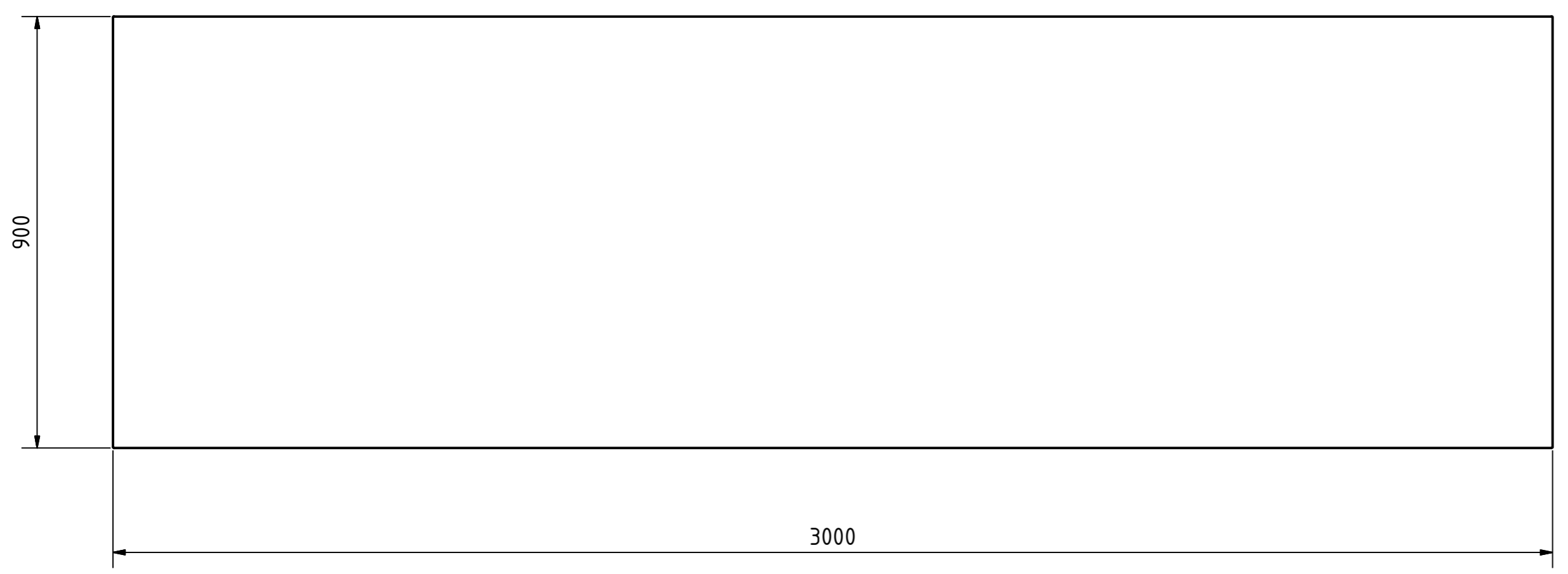
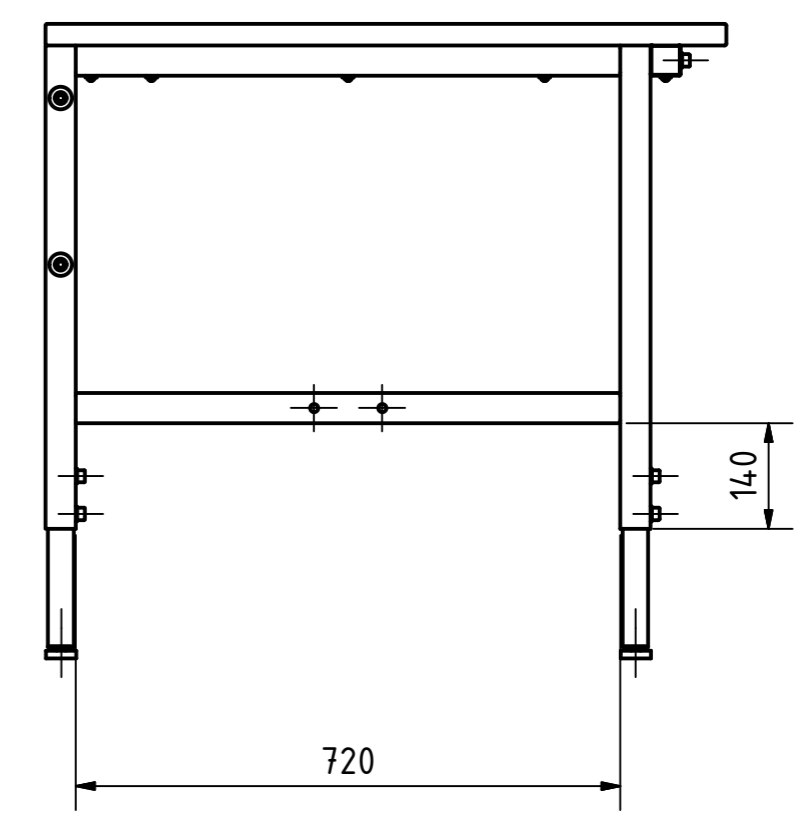
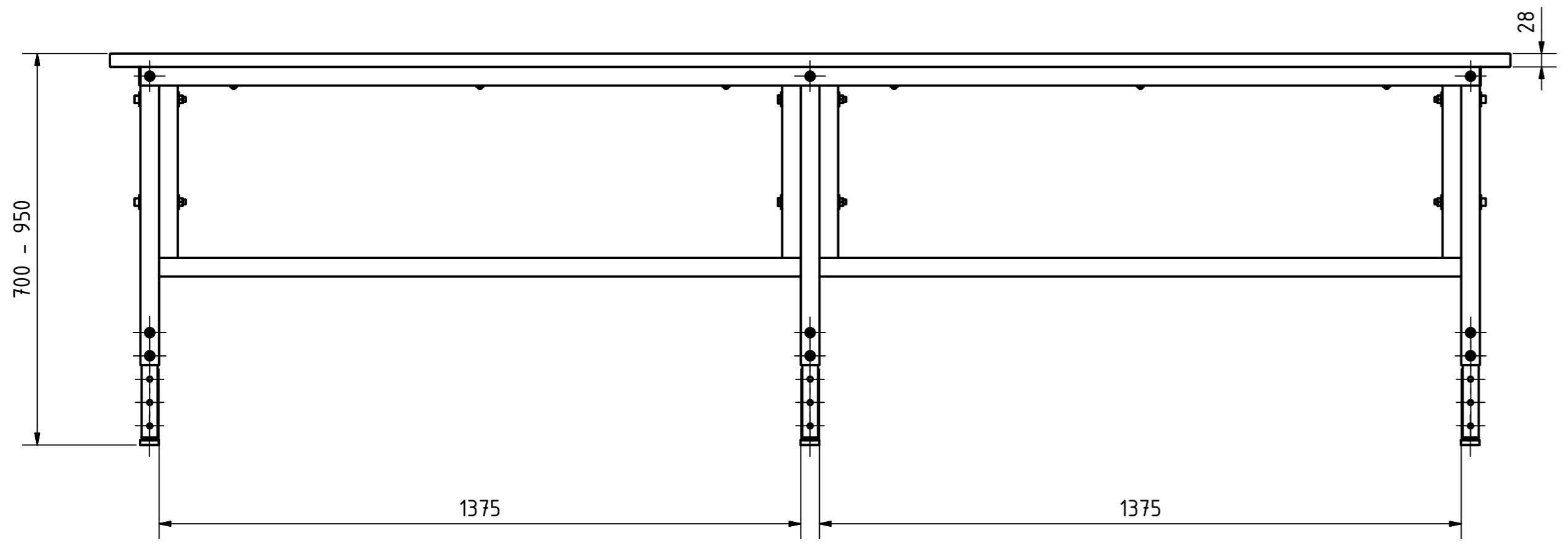


1306 R
 11.2016
 109kg



				Datum		Name					
				Gezeichnet		26.08.2016		Eckert			
				Kontrolliert							
				Norm							
				1306_R						1	
										A2	
Status	Änderungen	Datum	Name								