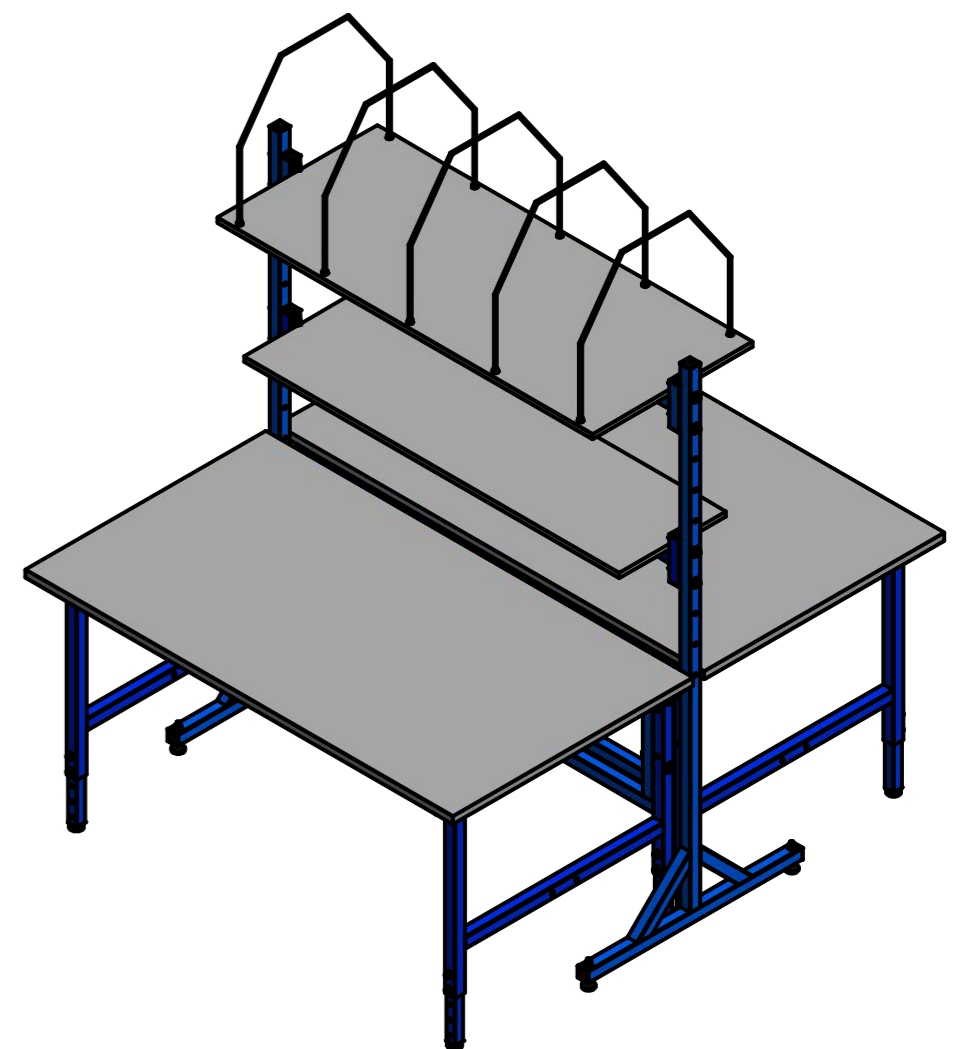
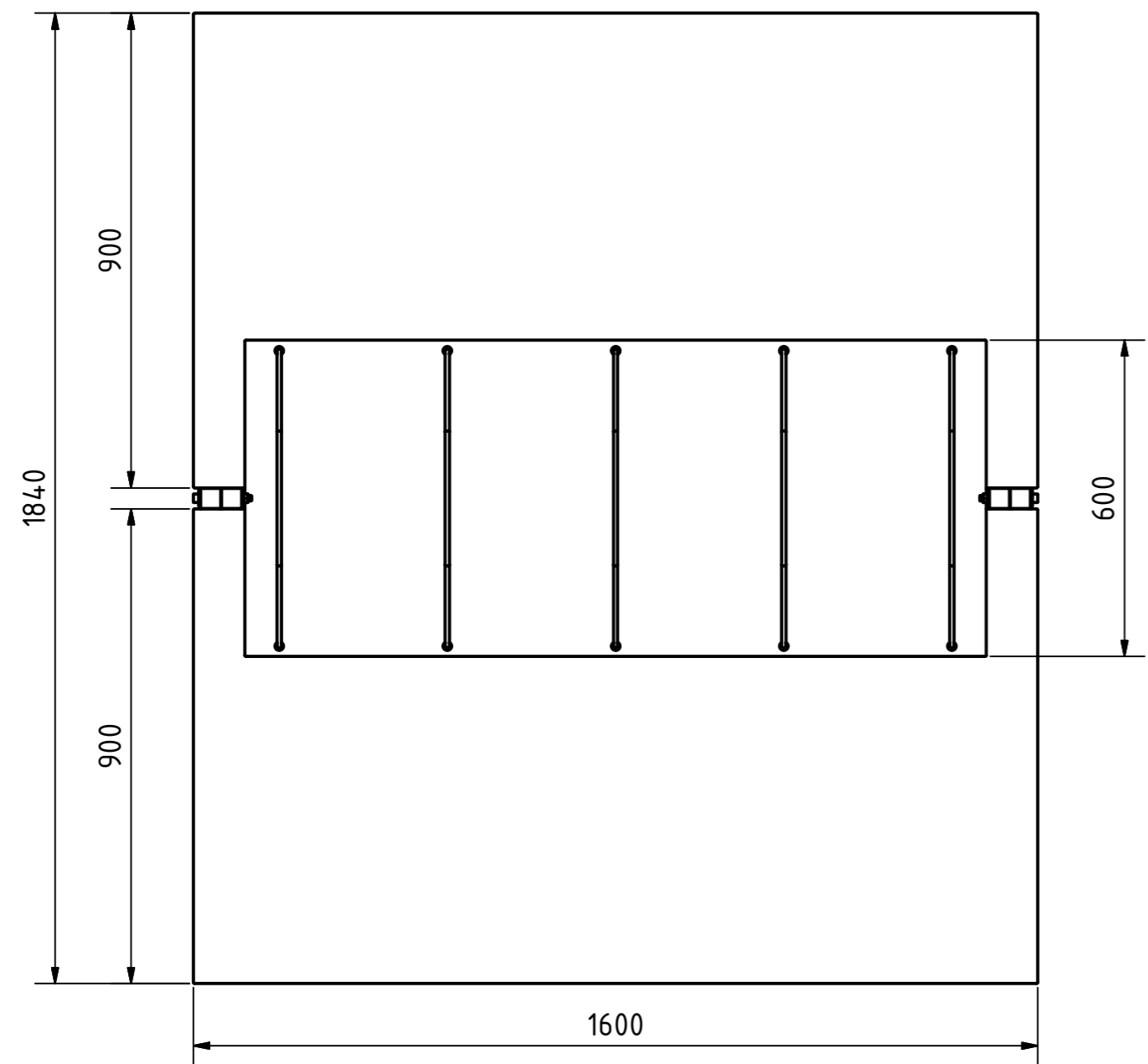
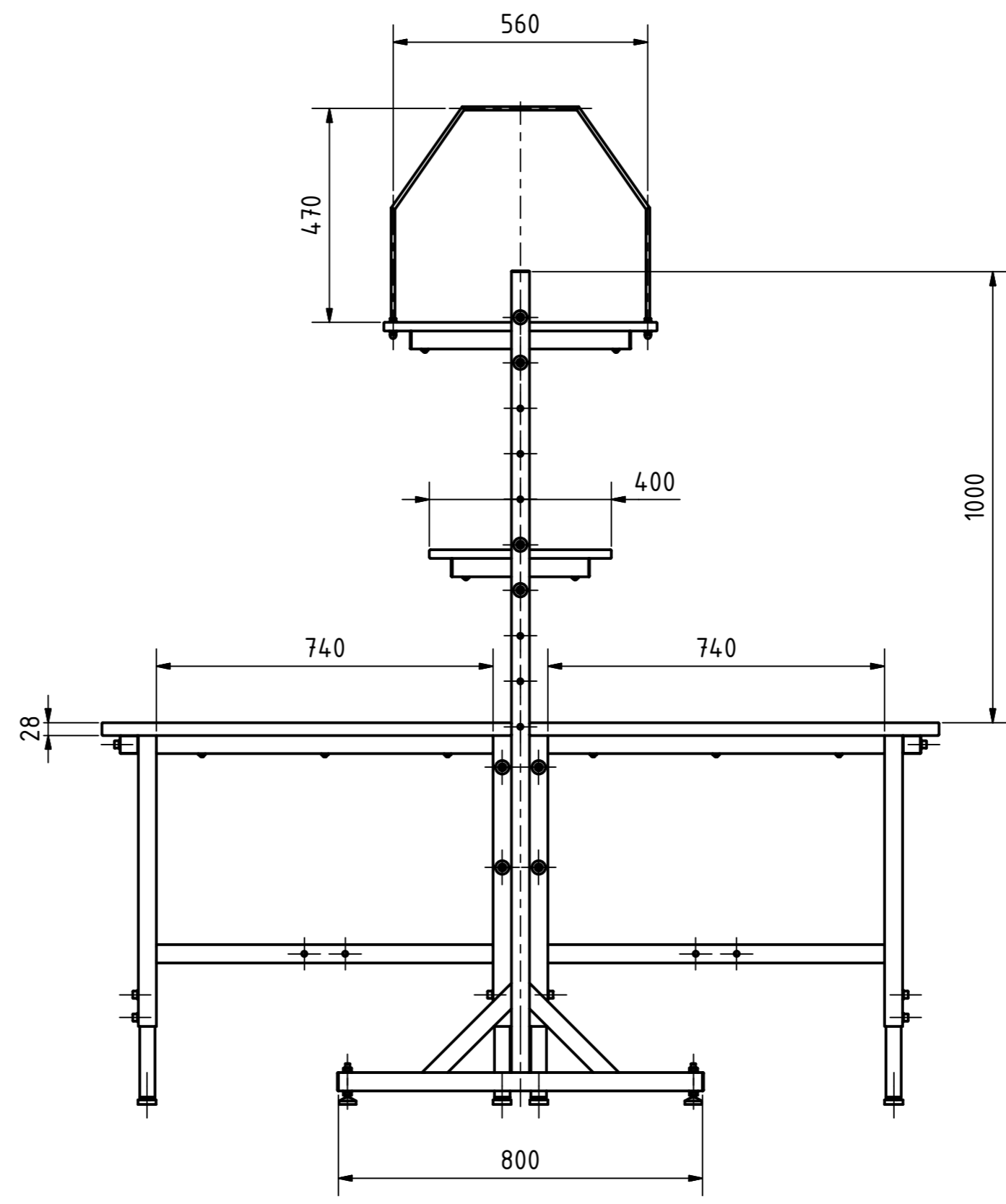
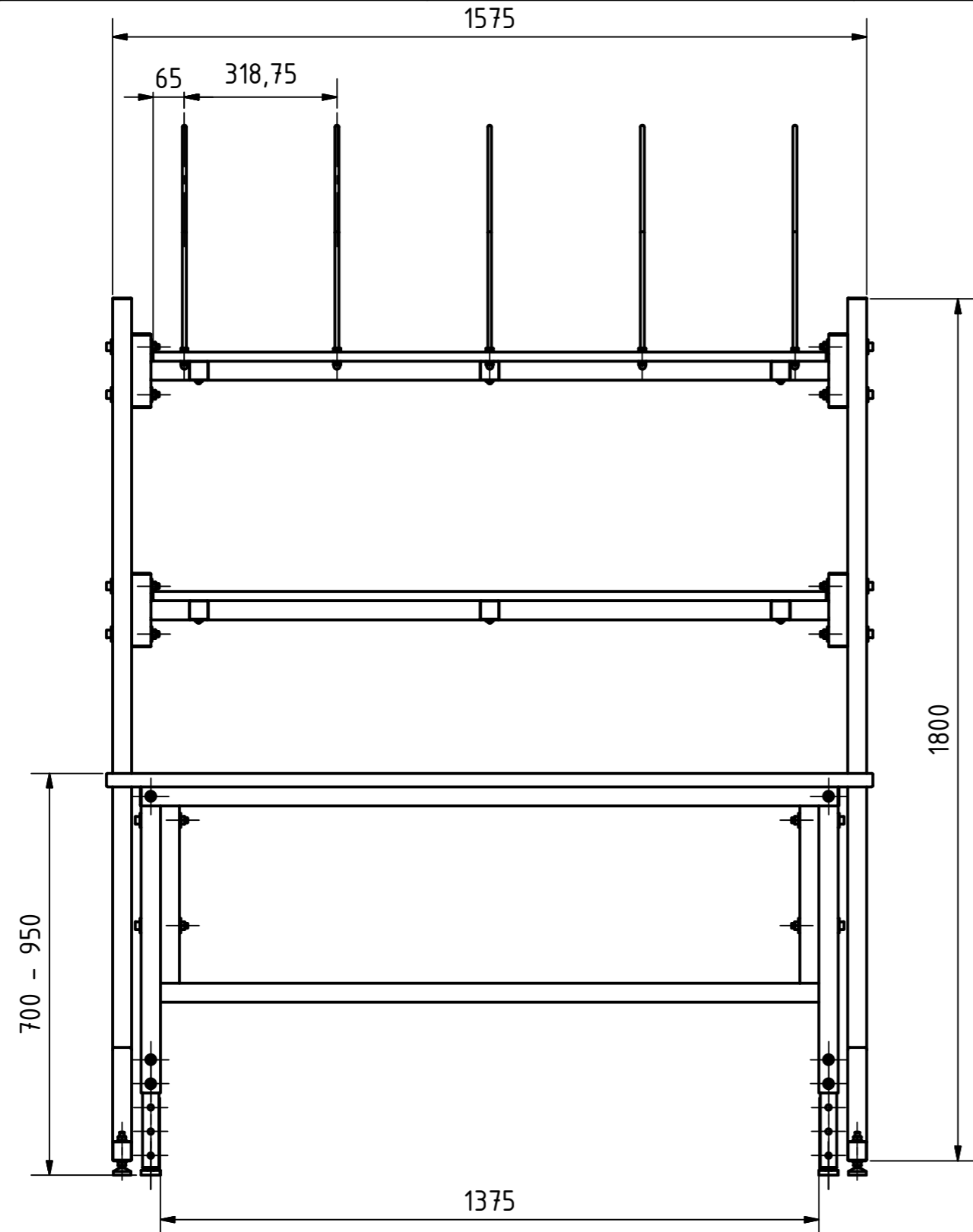


1220
11.2016
175kg



Status		Änderungen		Datum		Name	
				Gezeichnet		Datum	
				18.08.2016		Eckert	
				Kontrolliert			
				Norm			
						1220	
						1	
						A2	