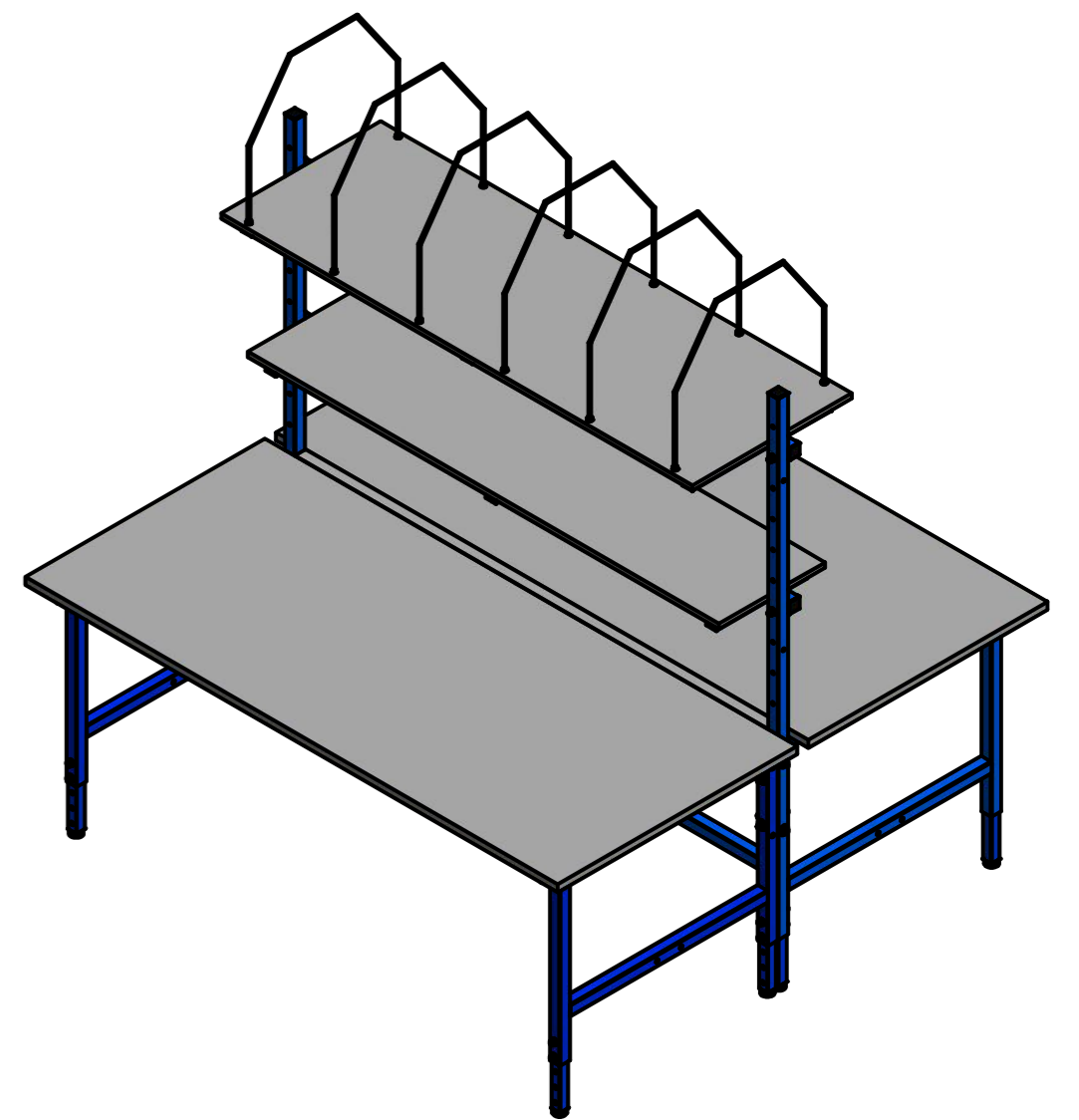
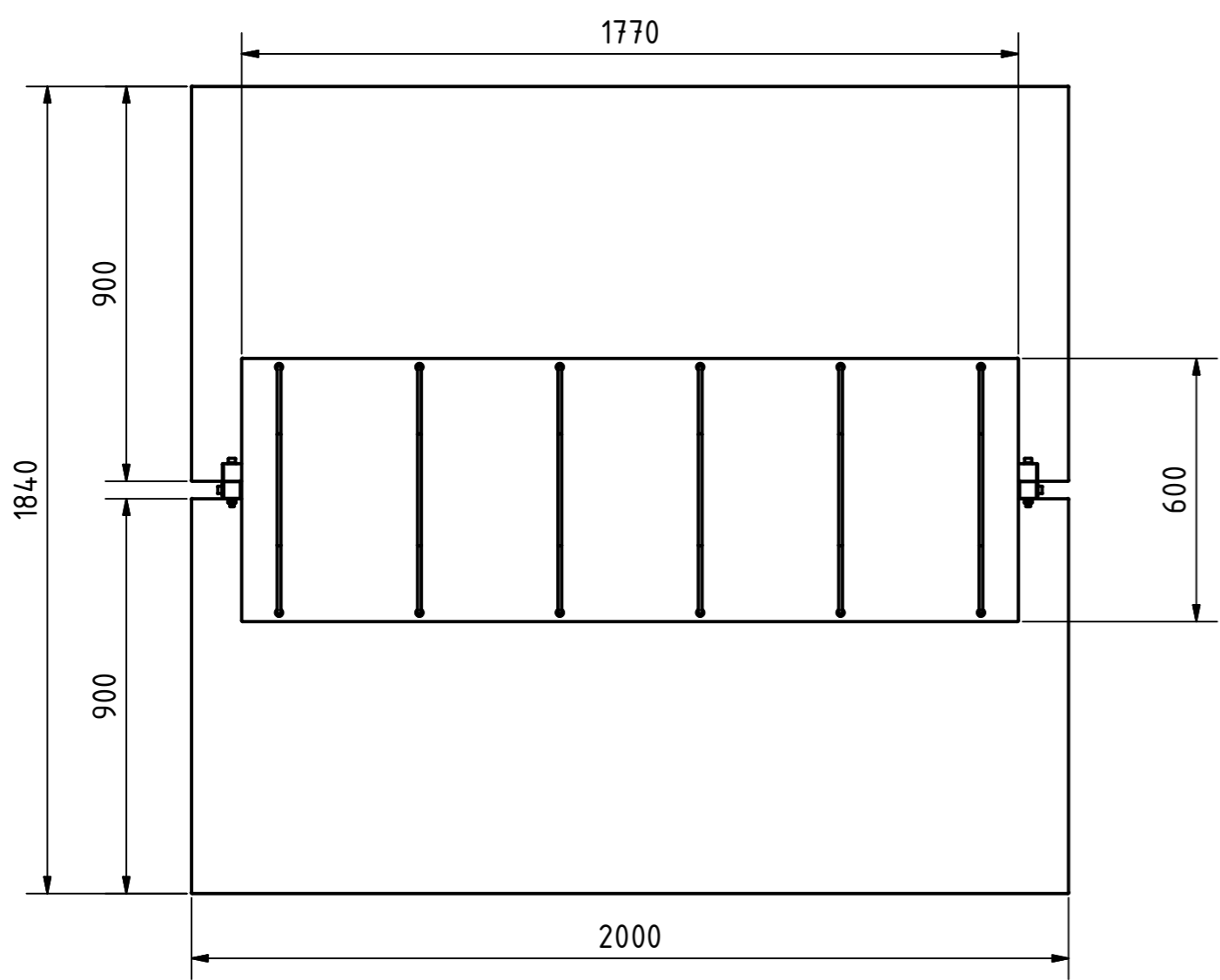
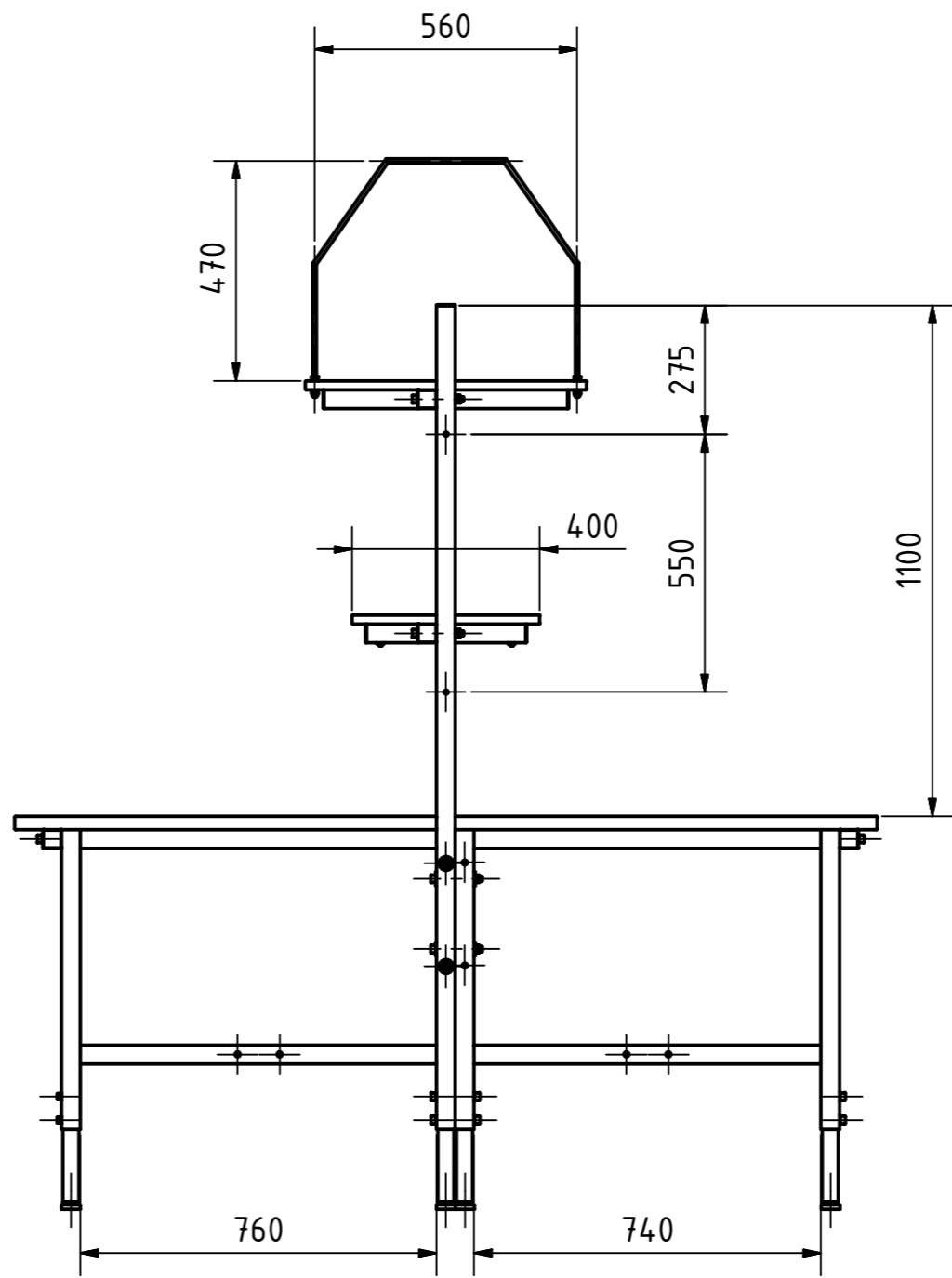
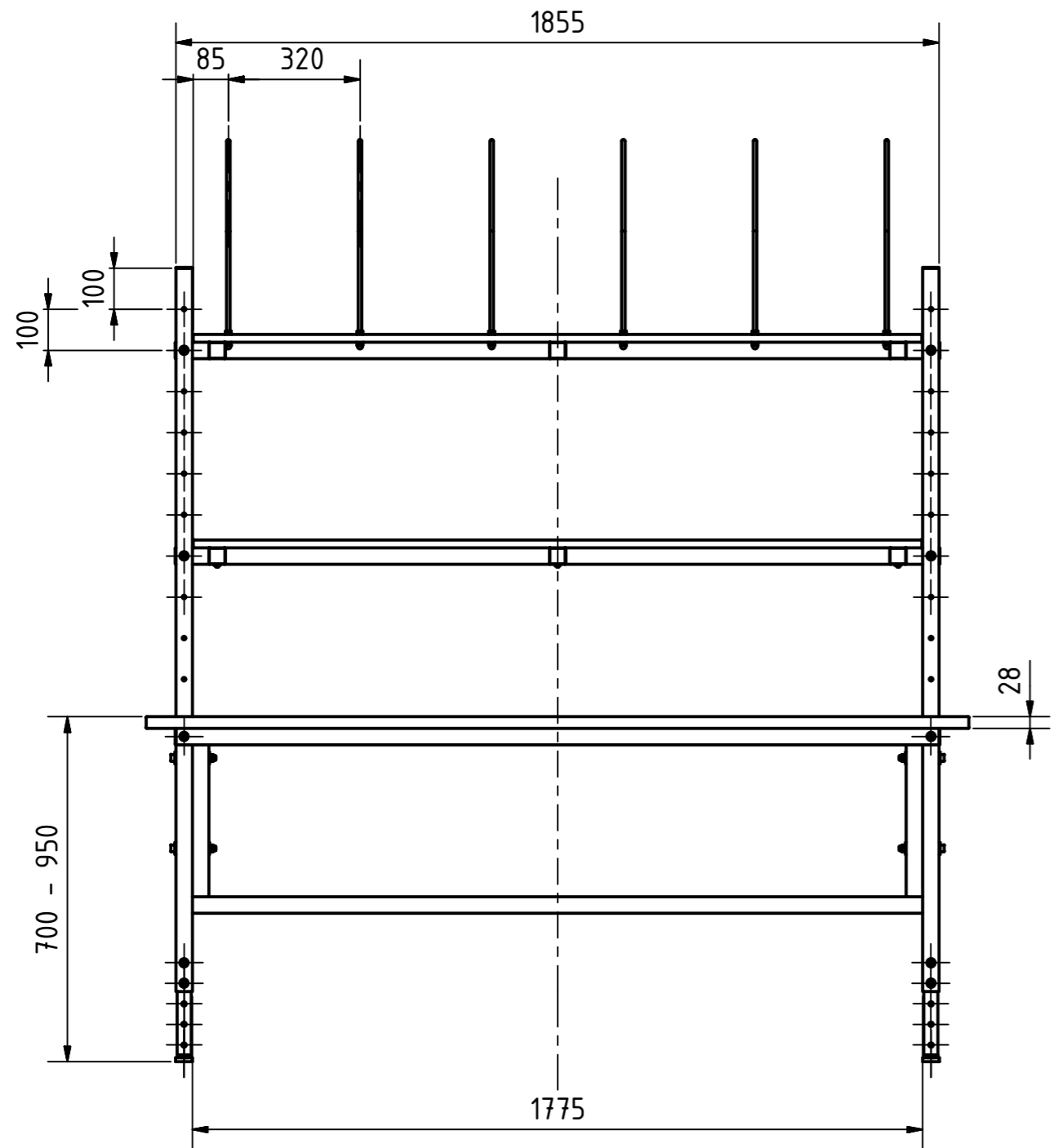


1211
11.2016
158kg



		Datum		Name	
		Gezeichnet: 18.08.2016		Eckert	
		Kontrolliert			
		Norm			
				1211	
				1	
				A2	
Status	Änderungen	Datum	Name		