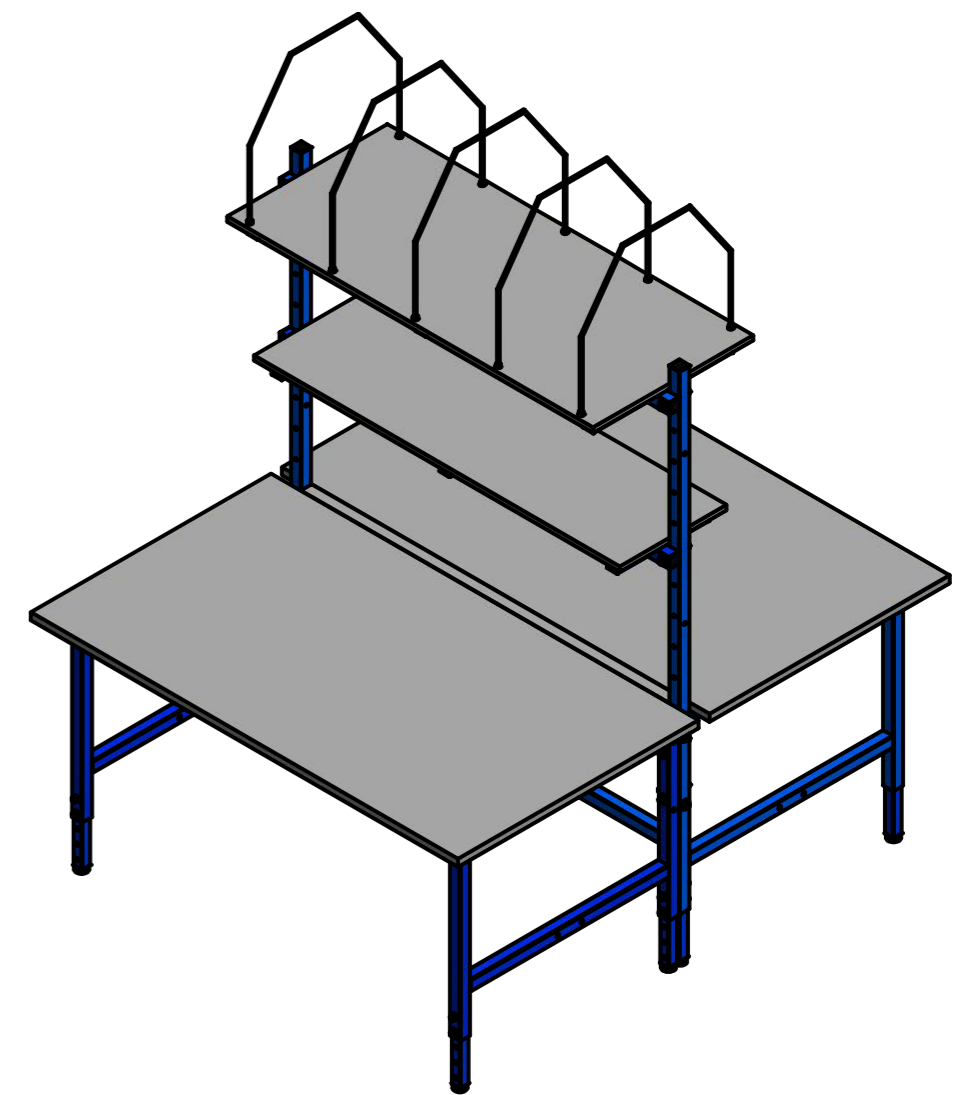
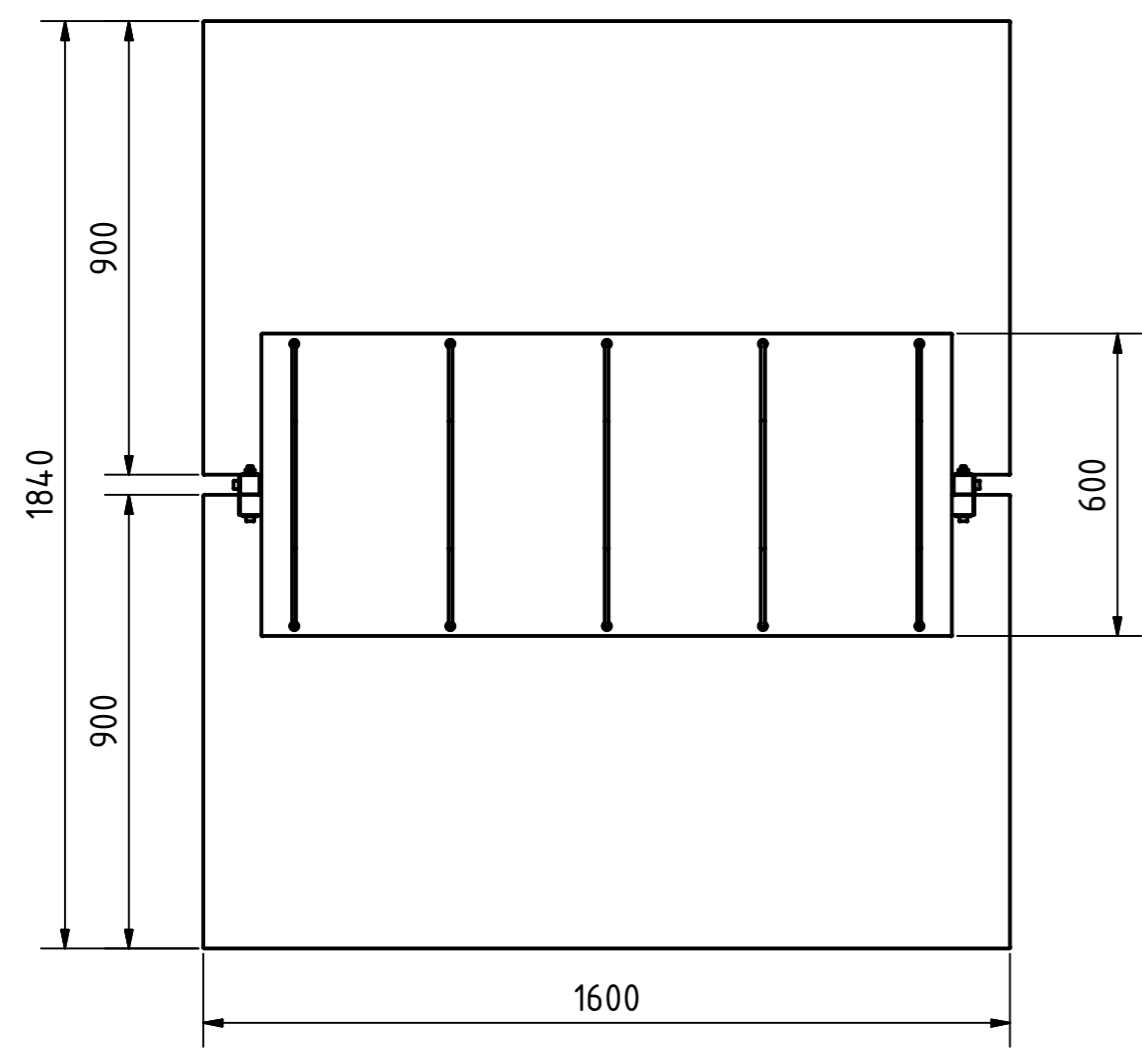
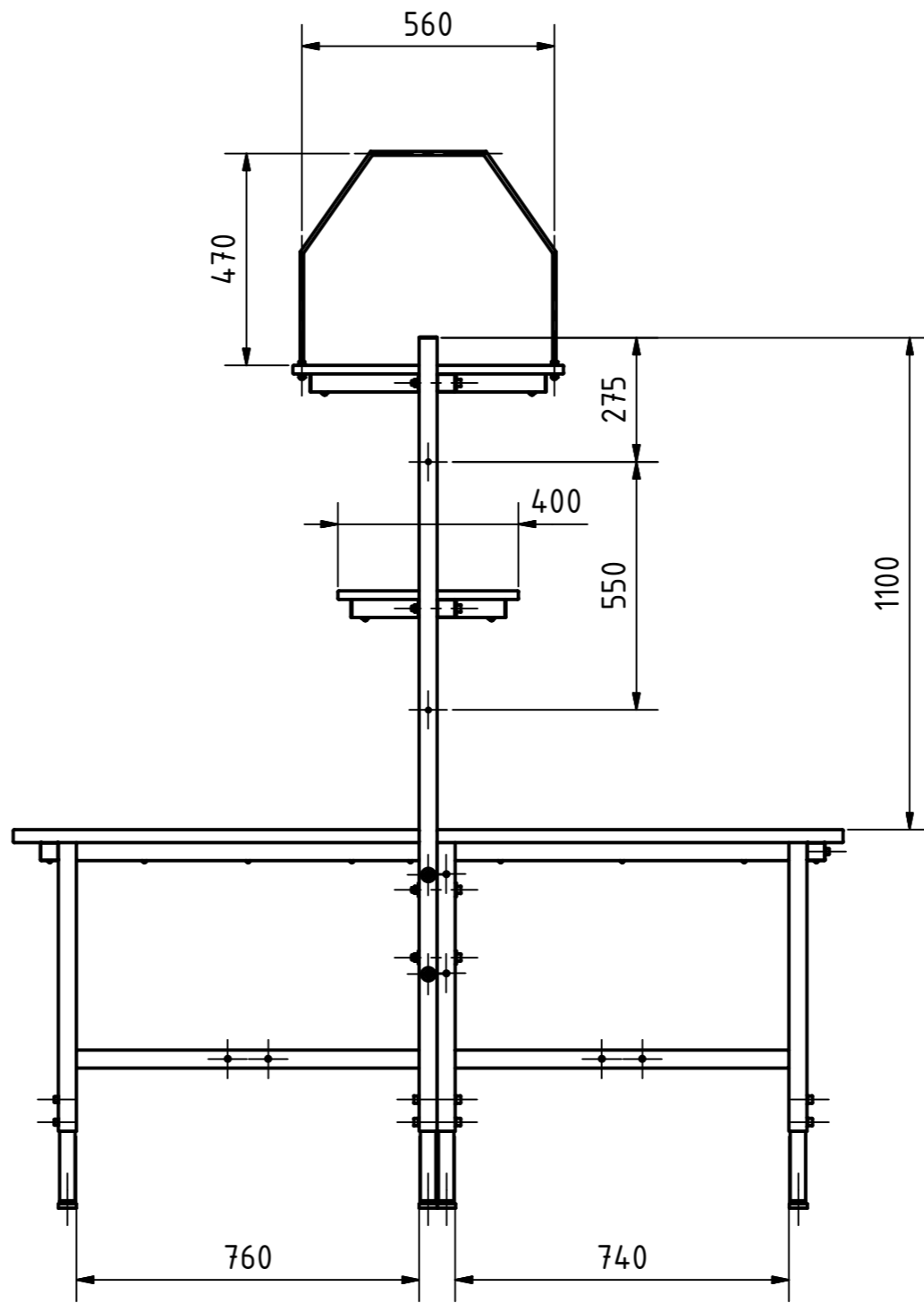
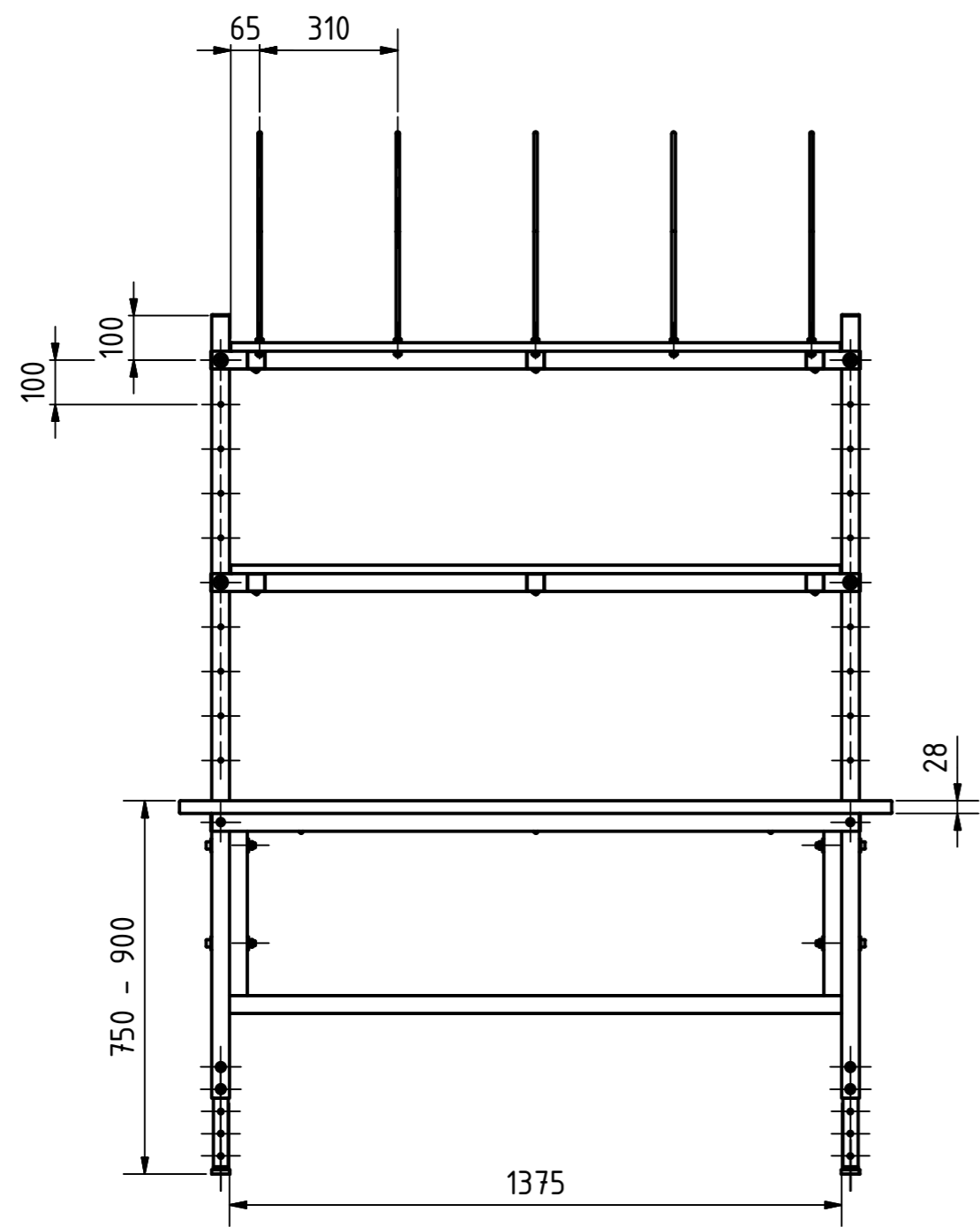


1210
11.2016
156kg



Status		Änderungen		Datum		Name		1210	1 A2
		Gezeichnet		Datum		Name			
		09.11.2016		Eckert					
		Kontrolliert							
		Norm							