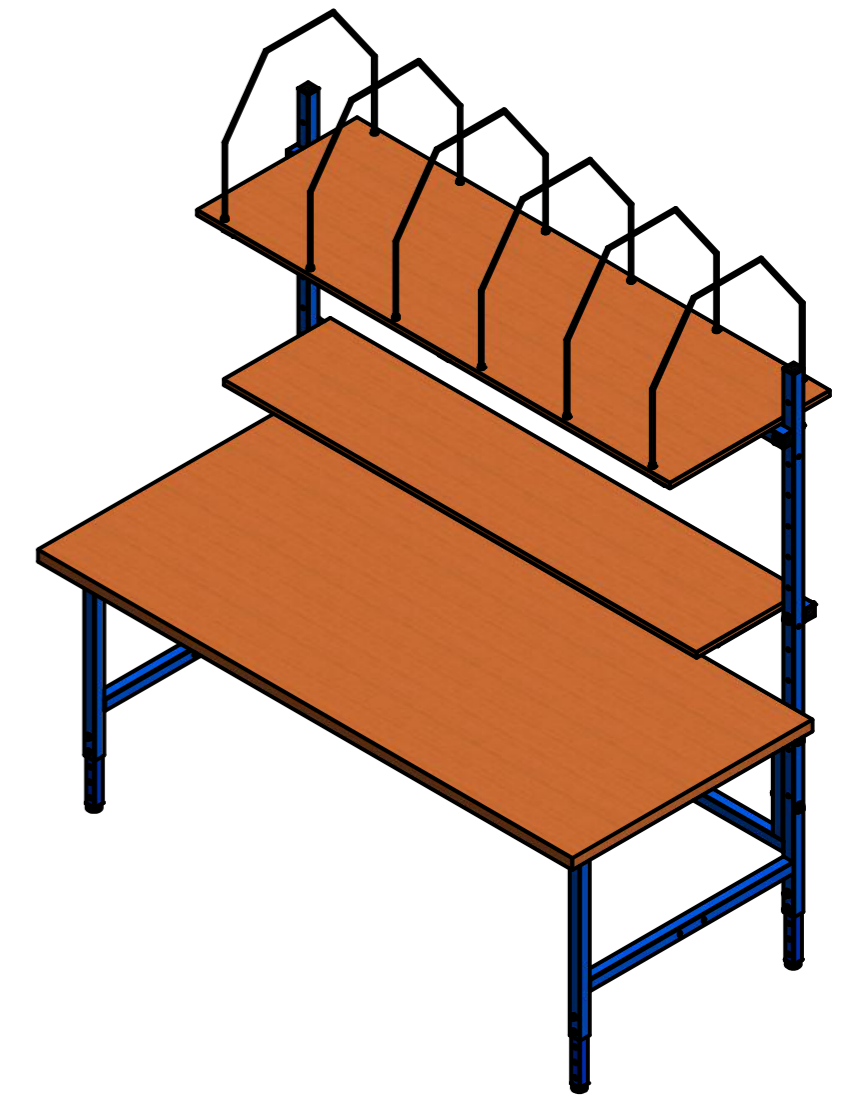
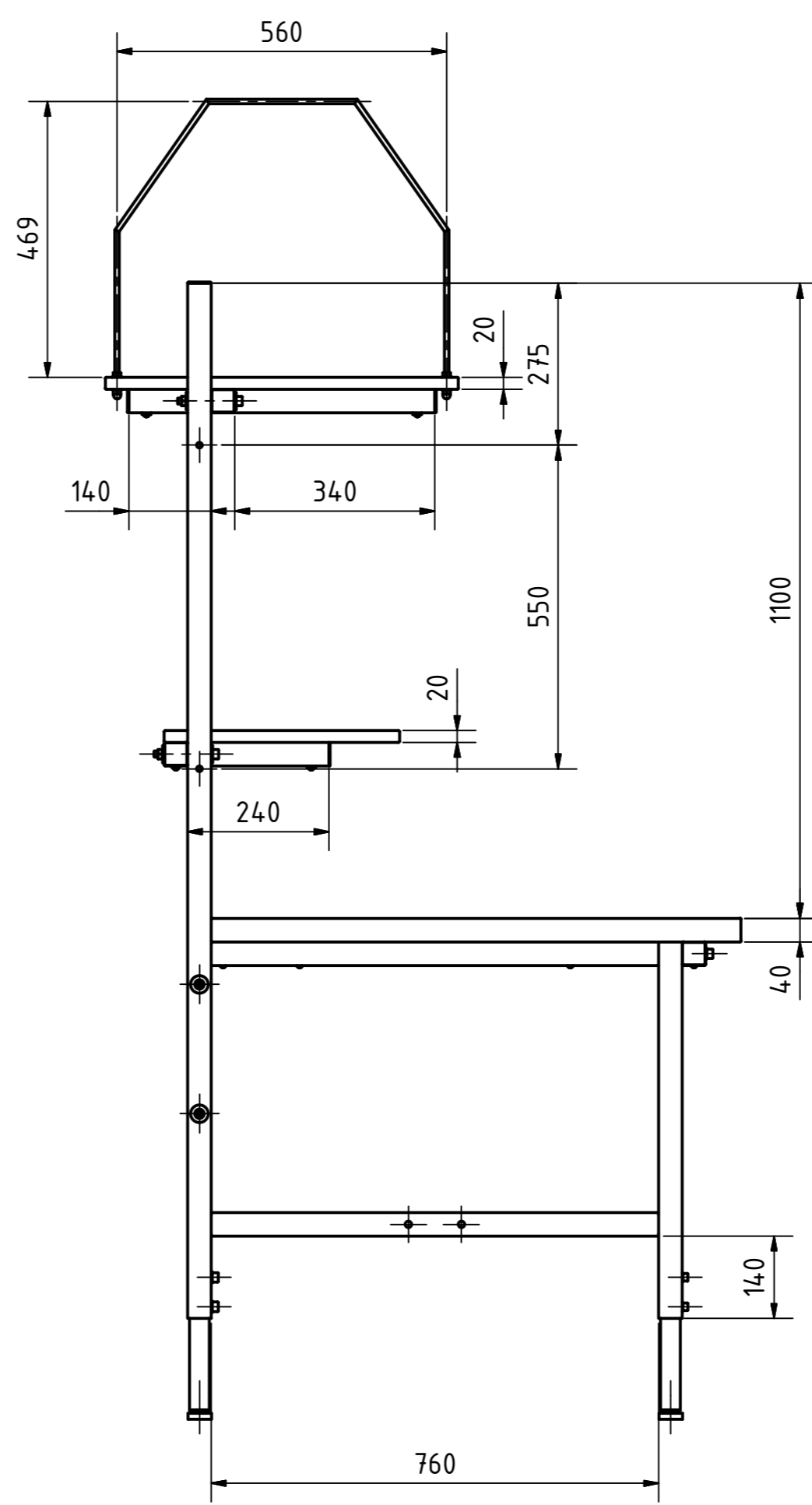
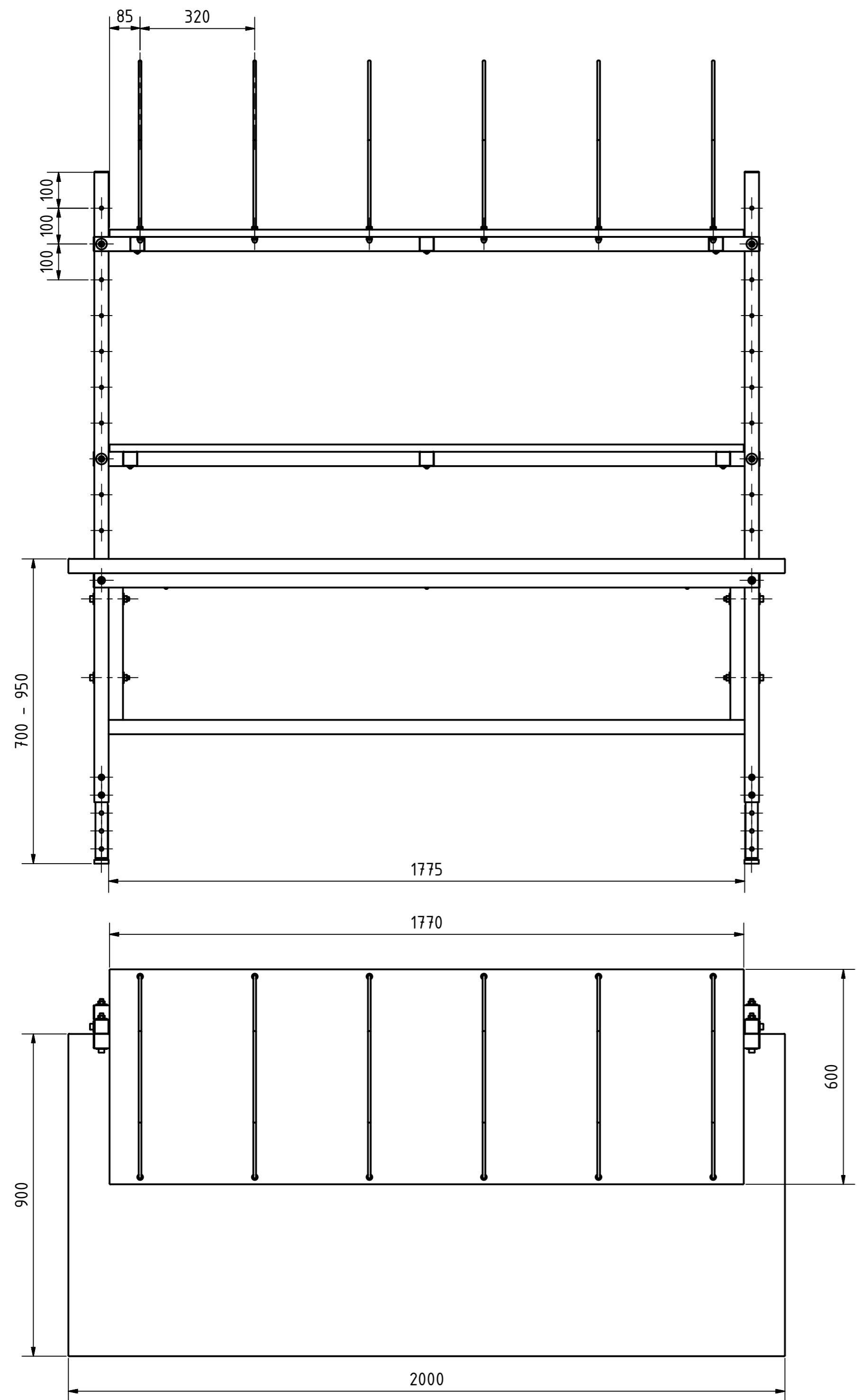


1030
11.2016
131kg



Gezeichnet		Datum		Name		1030	1	
04.11.2016		Eckert						A2
Kontrolliert								
Norm								
Status	Änderungen	Datum	Name					